

CONTI FLASH

KZE mit kontinuierlicher Steuerung und vorwählbaren Pasteurisationseinheiten



 ESAU & HUEBER

CONTI FLASH – Kurzzeiterhitzung für höchste Ansprüche

Die **CONTI FLASH** Kurzzeiterhitzungsanlage mit kontinuierlicher Steuerung der variabel vorwählbaren Pasteurisationseinheiten beinhaltet die nach dem Stand der Technik schonendste Verfahrensweise zur biologischen Haltbarmachung von Bier, Fruchtschorlen und Säften mit bis zu 1,2 mm Faserlänge.

Die Funktionseinheit wird im Hygienic Design nach DIN 11864 auf einem soliden Grundrahmen anschlussfertig werksmontiert und verdrahtet. Schweißnähte werden weitgehend orbital gelegt. Mit der Vorfertigung im eigenen Edelstahlverarbeitungsbetrieb kann ein höchster Qualitätsstandard zu einem vernünftigen Preis-/Leistungsverhältnis geboten werden.

Die permanente Überwachung und Regelung der effektiven Pasteurisationseinheiten durch Anpassung der Erhitzungstemperatur bietet dem Anwender die höchstmögliche biologische Sicherheit bei einer geringstmöglichen thermischen Schädigung des Produktes.

Im Betrieb wird die Anlage im Durchlauf mit Wasser angefahren, sterilisiert, auf Betriebstemperatur abgekühlt und nach Erreichen der vorgewählten Pasteurisationseinheiten mit zu pasteurisierendem Produkt ausgeschoben. Die Einstellung der Regelparameter direkt am Bedienerterminal ist ohne Programmiergerät möglich.



CONTI FLASH Kurzzeiterhitzungsanlage mit einer Leistung von 50 hl/h

Technische Daten

Die **CONTI FLASH** ist standardmäßig ausgerüstet mit:

- Plattenwärmetauscher 1-stufig beheizbar mit Heißwasser oder Dampf
- Automatische Ventilblöcke
- Automatische Drucküberlagerung
- Heißhaltestrecke
- Vollautomatisierung

Optional sind erhältlich:

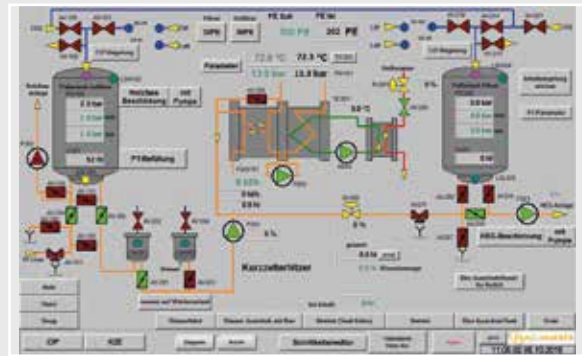
- Nachkühlstufe für den Plattenwärmetauscher
- Mischlaterne
- Puffertank mit Ventilkombination und Pumpe
- Produktpaneel

Die **CONTI FLASH** ist erhältlich in den folgenden Größen:

Baugröße	Leistungsbereich
DN 50	> 50 hl/h bis 150 hl/h
DN 65	> 150 hl/h bis 250 hl/h
DN 80	> 250 hl/h bis 350 hl/h
DN 100	> 350 hl/h bis 650 hl/h

Ihre Vorteile

- Einfache und übersichtliche Bedienung direkt am Touch Panel
- Kontinuierliche Messung und Regelung der effektiven Pasteurisationseinheiten im Produkt
- CO₂-Einsparung durch Niveauregulierung des Puffertanks
- Reduzierung der Mischphasen durch mengengeregelte Ausschubsteuerung
- Unterdruckabsicherung zur Überwachung des Überlagerungsdrucks im Heißhalter
- Dokumentation aller relevanten Prozessparameter
- Minimierte Reinfektionsgefahr durch positives Druckgefälle über der Druckerhöhungspumpe, integriertes Umstellpaneel und vakuumfesten Puffertank



Touch Panel



Stationärer zweistelliger Verschneidbock

3D-Konstruktionsplanung für die Fertigung





Esau & Hueber GmbH
Kapellenweg 10
86529 Schrobenhausen
Tel.: +49 8252 8985-0
Fax: +49 8252 8985-85
info@esau-hueber.de
www.esau-hueber.de



www.esau-hueber.de



TEIL DER SCHULZ MARKENFAMILIE:



hinke



ESAU&HUEBER